

PERFOROWANE PASKI TEFLONOWE

Stosowanie izolacji jest wymagane przy łączeniu różnych metali, aby zapobiec powstawaniu korozji galwanicznej.

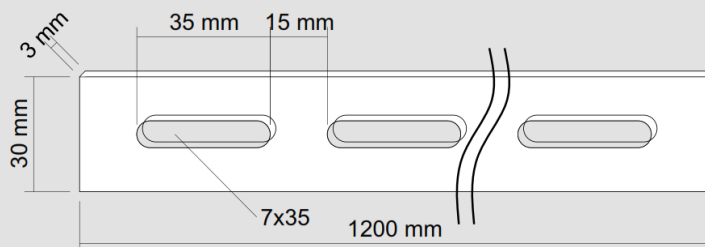
Korozja galwaniczna powstaje, jeżeli:

- w danym układzie metale charakteryzują się różnym potencjałem korozyjnym,
- między metalami występuje przewodzące połączenie,
- przewodzący prąd elektryczny elektrolit (warstewka wilgoci) łączy oba metale.

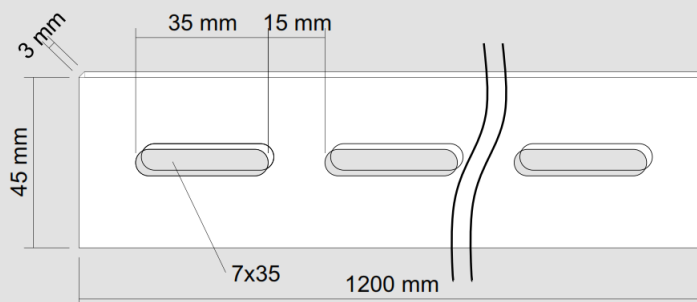
Aby zabezpieczyć się przed skutkami działania korozji galwanicznej proponujemy stosowanie naszych pasków z perforacją.

Paski wykonane są z teflonu PTFE o grubości 3mm, długości 1200mm i szerokościach: 30mm i 45mm. Posiadają perforację na całej swojej długości co pozwala na bardzo proste ich zastosowanie.

Kod produktu: **PTFE 30x1200 perf**



Kod produktu: **PTFE 45x1200 perf**



Firma TDMIK wykonuje również podkładki wg indywidualnych potrzeb klienta. Jeżeli potrzebujesz podkładek, wyślij do nas zapytanie. Na pewno znajdziemy rozwiązanie.